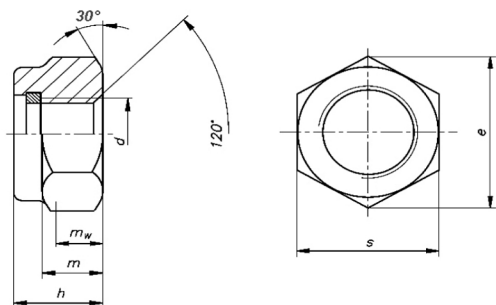


# DIN985

Zelfborgende zeskantmoer met kunststof ring  
 Sechskantmutter selbstsichernd niedrige Form  
 Self-locking hexagon nut, regular type



serie 1	d		e min.	h max.	m	mw	s
	serie 2	serie 3					
M3	-	-	6,08	4	2,7	2,4	5,5
M4	-	-	7,74	5	3,2	2,9	7
M5	-	-	8,87	5	3,5	3,2	8
M6	-	-	11,05	6	4,5	4	10
M7	-	-	12,12	7,5	5,5	4,7	11
M8	M8X1	-	14,38	8	6	5,5	13
M10	M10X1,25	(M10X1)	18,90	10	7	6,5	17
M12	M12X1,5	(M12X1,25)	21,10	12	9	8	19
M14	M14X1,5	-	24,49	14	10	9,5	22
M16	M16X1,5	-	26,75	16	11	10,5	24
M18	M18X2	M18X1,5	30,14	18,5	14	13	27
M20	M20X2	M20X1,5	33,53	20	15	14	30
M22	M22X2	M22X1,5	35,72	22	16	15	32
M24	M24X2	M24X1,5	39,98	24	16	15	36
M27	M27X2	-	45,63	27	19	17	41
M30	M30X2	-	51,28	30	23	19	46
M33	M33X2	-	55,80	33	25	22	50
M36	M36X3	-	61,31	36	28	25	55
M39	M39X3	-	66,98	39	30	27	60
M42	M42X3	-	72,61	42	33	29	65
M45	M45X3	-	78,26	45	35	32	70
M48	M48X3	-	83,91	48	38	36	75