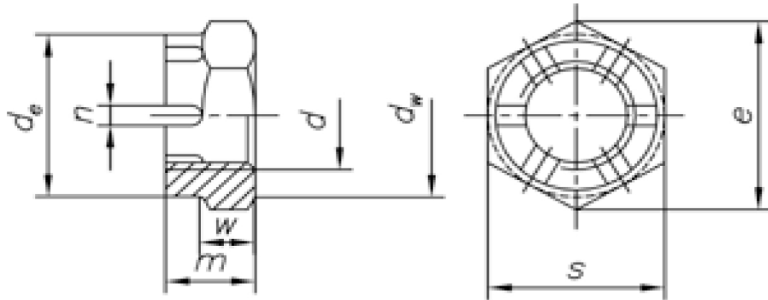


# DIN937

Lage kroonmoer  
 Kronenmutter niedrige Form  
 Hexagon thin slotted and castle nut



d	M8	M10	M12	M14	M16	M18	M20	M24	M30	M36	M..
m max.	8	9	10	11	12	13	13	15	18	20	
s maat	13	17	19	22	24	27	30	36	46	55	
w max.	4,5	5	6	7	7	8	8	9	11	13	
n	2,5	2,8	3,5	3,5	4,5	4,5	4,5	5,5	7	7	