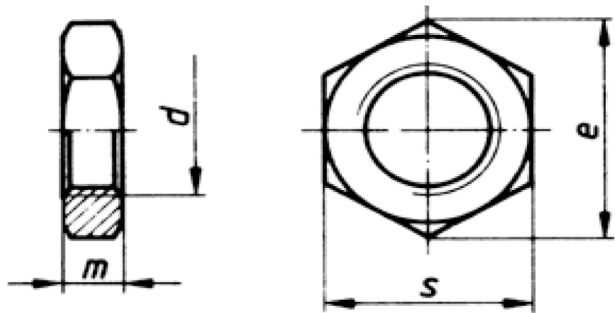


# DIN936

Lage zeskantmoer  
 Sechskantmutter niedrige Form  
 Hexagon jam nut



d	M8	M10	M12	M14	M16	M18	M20	M22	M24	M27	M30	M33	M36	M..
s	13	17	19	22	24	27	30	32	36	41	46	50	55	
e min.	14,38	18,9	21,1	24,49	26,75	30,14	33,53	35,72	39,98	45,63	51,28	55,8	61,31	
m	5	6	7	8	8	9	9	10	10	12	12	14	14	