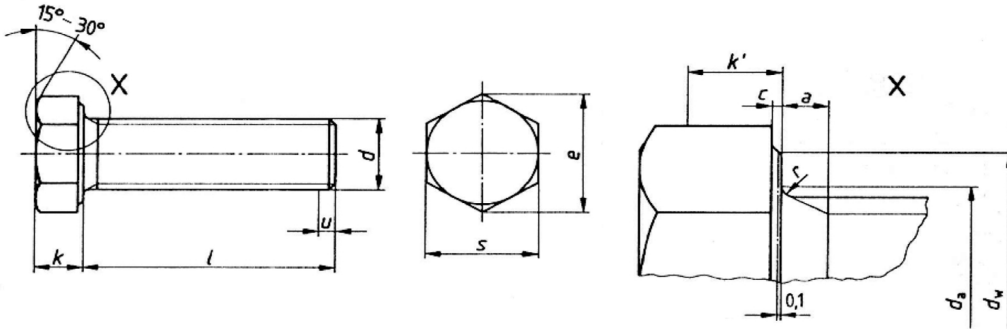


DIN933

Zeskanttapbout

Sechskantschraube, Gewinde bis Kopf

Hexagon head screw



d		M 1,6	M2	M 2,5	M3	(M 3,5)	M4	M5	M6
a	max.	1,05	1,2	1,35	1,5	1,8	2,1	2,4	3
c	min.	0,1	0,1	0,1	0,15	0,15	0,15	0,15	0,15
	max.	0,25	0,25	0,25	0,4	0,4	0,4	0,5	0,5
da	max.	2	2,6	3,1	3,6	4,1	4,7	5,7	6,8
dw	min. A	2,4	3,2	4,1	4,6	5,1	5,9	6,9	8,9
	Productkl. asse B	-	-	-	-	-	5,7	6,7	8,7
e	min. A	3,41	4,32	5,45	6,01	6,58	7,66	8,79	11,05
	Productkl. asse B	-	-	-	-	-	7,5	8,63	10,89
k	maat	1,1	1,4	1,7	2	2,4	2,8	3,5	4
	A min.	0,98	1,28	1,58	1,88	2,28	2,68	3,35	3,85
	Productkl. asse A max.	1,22	1,52	1,82	2,12	2,52	2,92	3,65	4,15
	B min.	-	-	-	-	-	2,6	3,26	3,76
	B max.	-	-	-	-	-	3	3,74	4,24
k'	min.	0,7	0,9	1,1	1,3	1,6	1,9	2,28	2,63
r	min.	0,1	0,1	0,1	0,1	0,1	0,2	0,2	0,25
s	max. = maat	3,2	4	5	5,5	6	7	8	10
	min. A	3,02	3,82	4,82	5,32	5,82	6,78	7,78	9,78
	Productkl. asse B	-	-	-	-	-	6,64	7,64	9,64