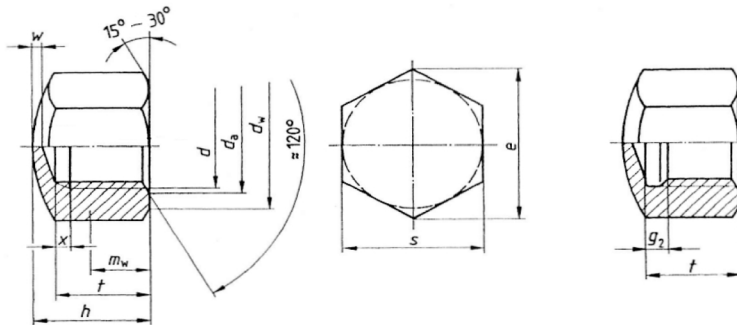


# DIN917

Lage dopmoer  
Sechskant-Hutmutter niedrige Form  
Hexagon cap nut

Ød < 10mm

Ød > 12mm



		M4	M5	M6	M8	M10	M12	(M14)	M16	(M18)	M20
d	1										
	2	-	-	-	M8 x 1	M10 x 1	M12 x 1,5	(M14 x 1,5)	M16 x 1,5	(M18 x 1,5)	M20 x 2
	3	-	-	-		M10 x 1,25	M12 x 1,25	-	-	(M18 x 2)	M20 x 1,5
da	min.	4	5	6	8	10	12	14	16	18	20
	max.	4,6	5,75	6,75	8,75	10,8	13	15,1	17,3	19,5	21,6
dw	min.	5,9	6,9	8,9	11,6	14,6	16,6	19,6	22,5	24,9	27,7
e	min	7,66	8,79	11,05	14,38	17,77	20,03	23,35	26,75	29,56	32,95
x max	1	1,05	1,2	1,5	1,87	2,25	-	-	-	-	-
	2	-	-	-	1,5	1,5	-	-	-	-	-
	3	-	-	-		1:87	-	-	-	-	-
g2 max	1	-	-	-		-	6,4	7,3	7,3	9,3	9,3
	2	-	-	-		-	5,6	5,6	5,6	5,6	7,3
	3	-	-	-		-	4,9		-	7,3	5,6
h	max. = maat	5,5	7	9	12	14	16	18	20	22	25
	min.	5,2	6,64	8,64	11,57	13,57	15,57	17,57	19,48	21,48	24,48
mw	min.	2,75	3,5	4,5	6	7	8	9	10	11	12,5
s	max. = maat	7	8	10	13	16,4	18,4	21,4	24	27	30
	min.	6:78	7,78	9,78	12,73	15,73	17,73	20,67	23,67	26,16	29,16
t	min.	4,16	4,96	6,71	9,21	10,65	13,15	14,65	16,65	18,58	20,58
	max.	4,64	5,44	7,29	9,79	11,35	13,85	15,35	17,35	19,42	21,42
w	min.	1	1	1,5	2	2	2	2	2	2	2,5