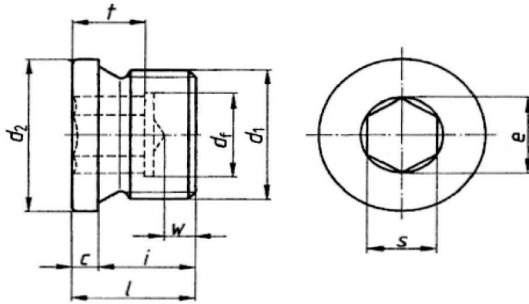


DIN908

Afdichtstop met kraag en binnenzeskant
 Verschlusschraube mit Bund und Innensechskant
 Hexagon socket screw plug



d1		c +0,5 0	d2	e min.	i ±0,2	l ≈	s	t min.	w min.	
DIN13	DIN ISO 228									
M10X1	-	G 1/8 A	3	14	5,7	8	11	5	5	3
M 12 x 1,5	-	-	3	17	6,9	12	15	6	7	3
-	-	G 1/4 A	3	18	6,9	12	15	6	7	3
M 14 x 1,5	-	-	3	19	6,9	12	15	6	7	3
M 16 x 1,5	-	-	3	21	9,2	12	15	8	7,5	3
-	-	G 3/8 A	3	22	9,2	12	15	8	7,5	3
M 18 x 1,5	-	-	4	23	9,2	12	16	8	7,5	3
M 20 X 1,5	-	-	4	25	11,4	14	18	10	7,5	4
-	-	G 1/2 A	4	26	11,4	14	18	10	7,5	4
M 22 x 1,5	-	-	4	27	11,4	14	18	10	7,5	4
M 24 X 1,5	-	-	4	29	13,7	14	18	12	7,5	4
M 26 x 1,5	-	-	4	31	13,7	16	20	12	9	4
-	M 27 x 2	G 1/4 A	4	32	13,7	16	20	12	9	4
M 30 x 1,5	M 30 X 2	-	4	36	19,4	16	20	17	9	4
-	M 33 X 2	G 1 A	5	39	19,4	16	21	17	9	4
M 36 x 1,5	M 36 x 2	-	5	42	21,7	16	21	19	10,5	4
M 38 x 1,5	-	G 1 1/8 A	5	44	21,7	16	21	19	10,5	4
-	M 39 x 2	-	5	46	21,7	16	21	19	10,5	4
M 42 x 1,5	M 42 x 2	G 1 1/4 A	5	49	25,2	16	21	22	10,5	4
M 45 x 1,5	M 45 X 2	-	5	52	25,2	16	21	22	10,5	4
M 48 X 1,5	M 48 X 2	G 1 1/2 A	5	55	27,4	16	21	24	10,5	4
M 52 x 1,5	M 52 x 2	-	5	60	27,4	16	21	24	10,5	4
-	-	G 1 3/4 A	5	62	36,6	20	25	32	14	4
-	M 56 x 2	-	5	64	36,6	20	25	32	14	4
-	M 60 x 2	G 2 A	5	68	36,6	20	25	32	14	4
-	M 64 x 2	-	5	72	36,6	20	25	32	14	4