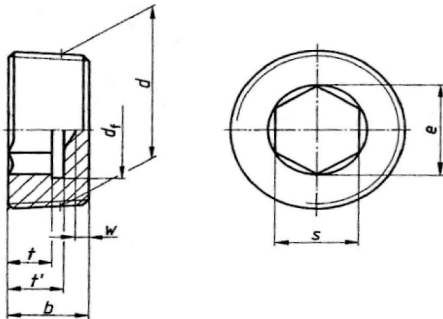


# DIN906

Afdichtstop met binnenzeskant  
 Versluisdraub mit Innensechskant  
 Hexagon socket pipe plug



d		Whitworth schroefdraad volgens DIN 3853	b	e min	s	t min.	t' min.	w min.
Metrische schroefdraad volgens DIN 158								
M 8 x 1	-	-	8	4,6	4	4	4,7	2
M 10 X 1	-	R 1/2	8	5,7	5	4	4,7	2
M 12 X 1,5	-	-	10	6,9	6	5	5,9	2
-	-	R 1/4	10	8	7	5	6	2
M 14 x 1,5	-	-	10	8	7	5	6	2
M 16 X 1,5	-	-	10	9,2	8	5	6,2	2
-	-	R 3/8	10	9,2	8	5	6,2	2
M 18 x 1,5	-	-	10	9,2	8	5	6,2	2
M 20 x 1,5	-	-	10	11,4	10	5	6,4	2
-	-	R 1/2	10	11,4	10	5	6,4	2
M 22 x 1,5	-	-	10	11,4	10	5	6,4	2
M 24 x 1,5	-	-	12	13,7	12	6	7,7	2
M 26 x 1,5	-	-	12	13,7	12	6	7,7	2
-	M 27 x 2	R 3/4	12	13,7	12	6	7,7	2
M 30 x 1,5	M 30 X 2	-	12	19,4	17	6	7,7	2
-	M 33 x 2	R 1	12	19,4	17	6	7,7	2
M 36 X 1,5	M 36 X 2	-	15	21,7	19	7,5	9,2	3
M 38 X 1,5	-	-	15	21,7	19	7,5	9,2	3
-	M 39 x 2	-	15	21,7	19	7,5	9,2	3
M 42 x 1,5	M 42 x 2	R 1 1/4	18	25,2	22	11,5	13,3	3
M 45 X 1,5	M 45 X 2	-	18	25,2	22	11,5	13,3	3
M 48 X 1,5	M 48 X 2	R 1 1/2	20	27,4	24	11,5	13,5	4
M 52 x 1,5	M 52 x 2	-	20	27,4	24	11,5	13,5	4
-	M 56 X 2	-	22	36,6	32	13	15,6	4
-	M 60 X 2	-	22	36,6	32	13	15,6	4